



## 硬件规格

### 计算机

- 处理器：ATMEL 180MHz AT91RM9200带MMU
- 内存：64MB SDRAM
- 板载存储：16MB NOR闪存

### 以太网口

- 1个10/100Mbps
- PHY：DAVICOM DM9161
- 1.5KV电磁隔离保护

### UART

- 串口0：TXD0, RXD0, RTS0, CTS0, GND
- 串口1：TXD1, RXD1, RTS1, CTS1, DCD1, DTR1, DSR1, GND
- 串口2：TXD2, RXD2, RTS2, CTS2, GND
- 串口3：TXD3, RXD3, RTS3, CTS3, GND
- 信号电平：CMOS / 3.3V兼容

### 常见的UART参数

- 波特率：可达921.6Kbps
- 校验位：None, Even, Odd, Mark, Space
- 数据位：5, 6, 7, 8
- 停止位：1, 1.5, 2
- 流量控制：RTS / CTS, XON / XOFF, None

### UART进阶功能 (当设置为RS-485时)

- 支持9位多点通信模式
- 支持硬件自动方向控制

### USB端口

- 2个主设备 (host) 端口，兼容USB 2.0
- 主设备 (host) 信号：UdataA+, UdataA-, UdataB+, UdataB-

### I2C总线

- 信号：TWD, TWCK
- 支持设备：内置驱动程序

### I2S总线

- 发射端信号：TSCK, TWS, TSD
- 接收端信号：RSCK, RWS, RSD

### SPI串行外设接口

- 信号：MISO, MOSI, SPCK, CS1, CS2

## 特点

- ATMEL 180MHz AT91RM9200带MMU处理器
- Linux 2.6.14操作系统
- 64MB内存和16MB NOR闪存
- 1个10/100Mbps以太网口
- 2个USB 2.0 Host端口，支持全速 (12Mbps) 传输速率
- 1个SD扩展槽
- 4个921.6Kbps UART，带硬件流控制信号
- 外部总线界面：8位，包括A0~A7, D0~D7，以及4个芯片选择 (chip select)
- 低于2.5W的超低功耗

### SD卡

- 信号：MCCDA, MCCK, MCDA0~MCDA3
- 与SD卡1.0兼容

### 看门狗定时器

- CPU带看门狗定时器 (内核使用)

### GPIO通用输入 / 输出

- 32针GPIO可配置成数字输入或输出端口
- 当GPIO引脚被配置为数字输入时，提供有效引脚的中断功能
- 信号电平：CMOS / 3.3V兼容

### 预先定义输入 / 输出引脚

- 复位按钮 (CN2, pin#35)，输入
- 蜂鸣器 (CN2, pin#37)，输出
- 2针DIP SW (CN2, pin#12, #13)，输入
- 系统就绪LED (CN2, pin#38)，输出
- 局域网状态LED (CN3, pin#11)，输出

### 未定义的数字输入 / 输出引脚 (保留)

- CN1: pin#23, #24, #25, #26
- CN3: pin#23, #24

### 调试端口

- 控制台端口：Tx / Rx信号串口控制台 (共享RTS2, CTS2)

### 局部总线

- 数据总线：8位 (D0~D7)
- 地址总线：8位 (A0~A7)
- 芯片选择：4个 (CS3, CS4, CS5, CS6)
- 总线控制：RD, WR
- 信号电平：CMOS / 3.3V兼容

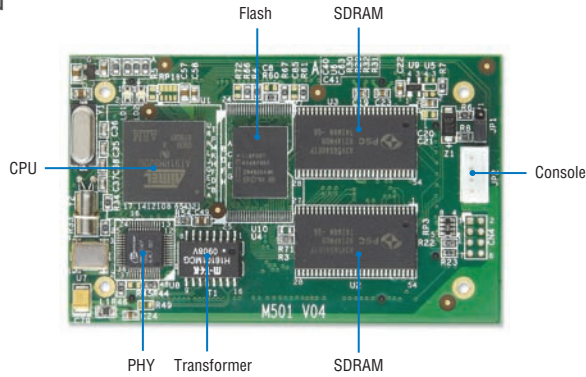
### 电源功耗

- 输入范围：3~3.6VDC (标称电压为3.3V)
- 功率：2W

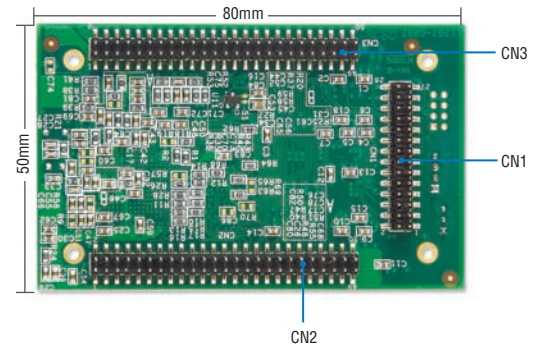
### 其他

- 尺寸 (宽 x 高)：80 x 50mm
- 2.0mm间距连接器
- CN1: 28针；CN2: 50针；CN3: 50针
- 安装孔：4个，孔的直径2.0mm
- M-501工作温度：0~70°C (32~158°F)
- M-501T工作温度：-20~80°C (-4~176°F)

前视图



背视图



## 软件规格

### Linux操作系统

- 内核版本: 2.6.14
- 引导程序 (Boot Loader): U-Boot 1.1.2
- 文件系统: 支持JFFS2, ETX2, VFAT / FAT, NFS

### 系统预装程序与进程

- bash, busybox, wget, boa, iptables, ppp, ssh, wireless\_tools, Artila utility等
- ssh加密终端服务器 (OpenSSH)
- syslog / klogd: 系统和核心讯息纪录
- telnet服务器 (不允许直接以root登入/etc/securetty/目录)
- 网页服务器: lighttpd
- ftp服务器: vsftpd
- amgrd: Artila管理守护程序

### 用户程序开发工具链

- GCC: GNU C / C++交叉编译器
- GLIBC: 符合POSIX标准的C / C++库

### 标准设备驱动程序

- SD / MMC, UART, 以太网, GPIO, 蜂鸣器
- 实时时钟: 支持Ricoh RS5C372
- EEPROM: 支持ATMEL AT24C16及其相兼容

### 预加载的USB Host驱动程序 (可自定义)

- 通用闪存盘
- IEEE-802.11b/g无线网卡转换器 (Ralink rt73usb)
- 10/100Mbps快速以太网转换器 (RT8150)
- RS-232接口转换器 (Prolific PL-2303)
- ADSL调制解调器
- ISDN调制解调器 (CDC / ACM兼容)

## 订购信息

- M-501  
工业级Linux ARM系统模块, 带64MB SDRAM和16MB NOR闪存
- M-501T  
工业级Linux ARM系统模块, 带64MB SDRAM和16MB NOR闪存, 宽温版
- M-501入门套件  
包含1块M-501, 1块带电源电路的载板, 3个RS-232串口, 1个RS-232 / 422 / 485串口, 1个以太网口, 2个USB Host端口, 1个SD扩展槽 (背面), 2个GPIO连接器, 实时时钟, EEPROM, 以及局部总线连接器

