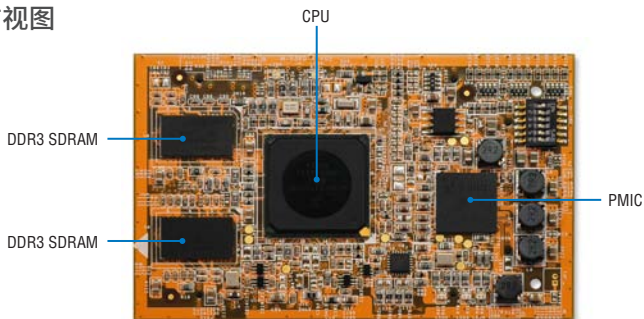
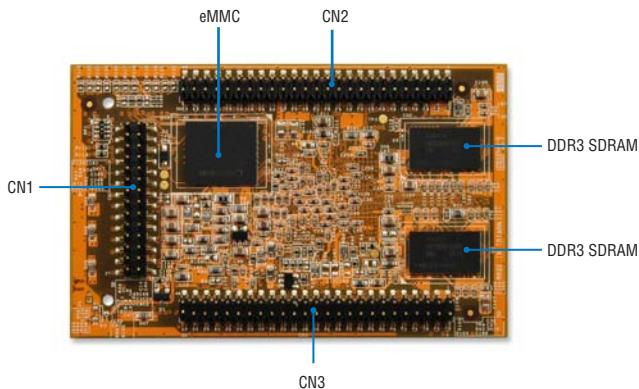


前视图



背视图



特点

- Freescale i.MX537 Cortex A8 800MHz处理器
- 1GB内存和4GB eMMC闪存
- 2个24位LCD LVDS显示接口
- 1个模拟VGA显示接口
- 支持全高清1080p视频解码
- 支持OpenGL 2.0和OpenVG 1.1
- 1个10/100Mbps以太网口，带PHY
- 4个UART串口
- 1个USB 2.0 Host端口，和1个USB OTG端口
- 操作系统：Linux

硬件规格

计算机

- 处理器：Freescale i.MX537 Cortex A8 800MHz
- 存储器：1GB DDR3 SDRAM内存，4GB eMMC闪存
- 液晶显示：2个24位LCD LVDS接口，最高支持1600 x 1200像素
- VGA：1个模拟VGA输出接口（与LVDS port0同步）
- 多媒体：1080p全高清
- 2D / 3D加速器：OpenGL 1.1 / 2.0, OpenVG 1.1
- 带实时时钟，看门狗定时器，外接电池

以太网口

- 1个10/100Mbps，带PHY

UART

- 3个921.6Kbps串口
- COM 1: TX, RX, RTS, CTS, DCD, DSR, DTR, GND
- COM 2: TX, RX, RTS, CTS, DCD, DSR, DTR, GND
- COM 3: TX, RX, RTS, CTS, GND
- COM 4 (串口控制台): TX, RX, GND

USB端口

- 1个主设备 (host) 端口
- 兼容USB 2.0，支持480Mbps高速模式
- 1个OTG端口

其他

- 1个SD卡插槽，最高支持32GB存储卡
- 1个SATA接口
- 触摸屏：4线
- 2个CAN总线，CAN 2.0标准
- 串行接口：I2C x 1, I2S x 1, SPI x 1

订购信息

- M-5360A
工业级i.MX537 Cortex A8系统模块

功能框图

